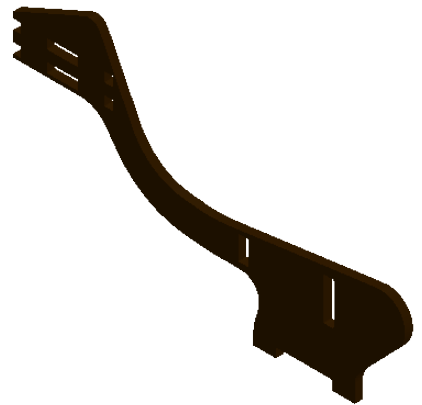
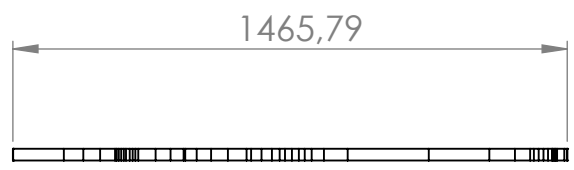


4 3 2 1

F

F

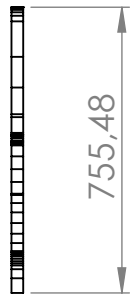
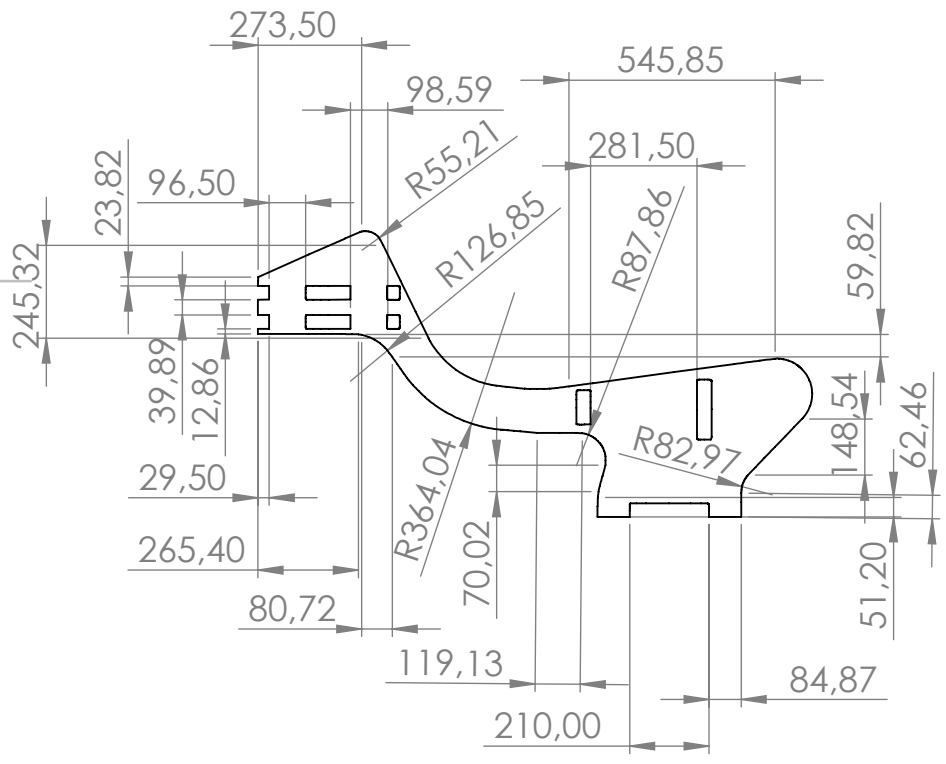


E

E

D

D



C

C

B

B

SI NO SE INDICA LO CONTRARIO: LAS COTAS SE EXPRESAN EN MM ACABADO SUPERFICIAL: TOLERANCIAS: LINEAL: ANGULAR:	ACABADO:	REBARBAR Y ROMPER ARISTAS VIVAS	NO CAMBIE LA ESCALA	REVISIÓN

	NOMBRE	FIRMA	FECHA	TÍTULO:
DIBUJ.				Proyector laser
VERIF.				
APROB.				
FABR.				
CALID.				

MATERIAL:			N.º DE DIBUJO	A4
MDF 3mm			Pieza N°4	
PESO:			ESCALA:1:20	HOJA 1 DE 1

4 3 2 1

A

A